

JJM GRELHAS

www.jjmgrelhas.com.br

JJM GRELHAS

O Ralo Perfeito para o seu projeto!



Empresa

A JJM é uma empresa familiar com mais de 12 anos de experiência no setor de grelhas e ralos pluviais, trazendo sempre o melhor produto para seu cliente final. Fundada na cidade de Mirassol-SP no ano 2012, atuamos no mercado da construção civil no segmento de grelhas pluviais, levando qualidade e excelência no acabamento final da obra. Todos os nossos produtos são fabricados de acordo com as normas técnicas específicas para esquadria de alumínio e aço inox, o que nos trás segurança e tranquilidade no atendimento dos nossos clientes e em tornarmos uma empresa sustentável, com visão socioambiental. Com toda a certeza não paramos no tempo, estamos sempre evoluindo o seguimento de grelhas e ralos

Família JJM Grelhas



Missão

Produzir grelhas pluviais com alto padrão de qualidade, que agregue segurança, beleza e valorização da sua obra ou reforma. Priorizando o perfeito acabamento e durabilidade do alumínio natural e inox.

Visão

Tornarmos a inovação do segmento de grelhas pluviais do mercado nacional.

Valores

A empresa preza pela qualidade das nossas linhas e a satisfação de nossos clientes por verdadeiramente comprarem qualidade através de nossos colaboradores que prestam atendimento com ética, respeito e amor com o próximo.



O Ralo Perfeito



Para o seu projeto
está aqui!



Linha residencial

Inox

A curva "A" das vendas.

Indicado

Redes pluviais, áreas externas da residência (corredores, quintais, piscinas e áreas de luz).

Você Sabia?

A diferença de rede fluvial e pluvial?

Pode até parecer a mesma coisa, mas água pluvial e fluvial são coisas bem diferentes. Pluvial é a água da chuva, enquanto que a fluvial é relativa ou própria água de rio. Outra coisa que você também não pode confundir é o tipo de despejo da água pluvial.

Medidas

- ✔ Tampa: inox 430
- ✔ Porta grelha: alumínio virgem
- ✔ Acabamento: polido

20x100cm
20x80cm
20x50cm
20x40cm
20x30cm
20x20cm

15x100cm
15x80cm
15x50cm
15x40cm
15x30cm
15x20cm
15x15cm

10x100cm
10x80cm
10x50cm
10x40cm
10x30cm
10x20cm

25x25cm
30x30cm
40x40cm
50x50cm
60x60cm



Linha residencial

Inox Coletor PVC

Agilidade na instalação hidráulica do seu projeto.

Indicado

Redes pluviais, áreas externas da residência (corredores, quintais, piscinas e áreas de luz).

Você Sabia?

Que a rede pluvial capta água da chuva?

Água da chuva: deve ser destinada à rede de drenagem de água pluvial. Quando recolhida nas galerias e tubulações, a água da chuva não precisa de tratamento e é conduzida de volta a rios, lagos e aos mares (quando próximo de cidades litorâneas).

Medidas

20x100cm	15x100cm	7,5x100cm
20x50cm	15x80cm	7,5x50cm
20x30cm	15x50cm	30x30cm
20x20cm	15x30cm	
	15x15cm	

- ✔ Tampa: inox 430
- ✔ Coletor: polipropileno (PP)
- ✔ Acabamento: polido
- ✔ Conexão: 100mm e 40mm
- ✔ Saída: central e lateral

Linha residencial Inox Color

Adicione um toque de cor e sofisticação no seu projeto.

Indicado

Redes pluviais, áreas externas da residência (corredores, quintais, piscinas e áreas de luz).

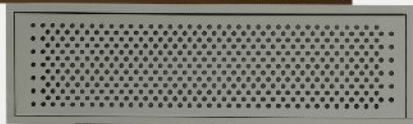
Preto



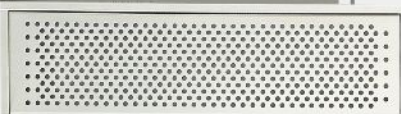
Marrom



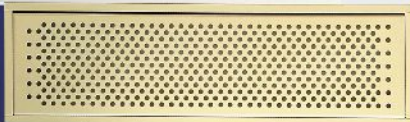
Cinza



Branco



Bege



Você Sabia?

O que é pintura eletrostática é?

A pintura eletrostática é um método moderno, seguro, prático e versátil e por não utilizar o uso de solvente, ela se torna amiga do meio ambiente. É mais resistente do que as opções convencionais. O método garante resistência à corrosão, à abrasão e à exposição aos efeitos climáticos, como a incidência de sol, vento e água.

Medidas

20x100cm
20x50cm
20x30cm
20x20cm

15x100cm
15x50cm
15x30cm
15x15cm

10x100cm
10x50cm
10x30cm



- ✓ Tampa: inox 430
- ✓ Porta Grelha: alumínio virgem
- ✓ Acabamento: PT/BR/CZ/MR

Linha residencial Multi saídas inox

Multiplas opções na hora da instalação hidráulica.



Indicado

Redes pluviais, áreas externas da residência (corredores, quintais, piscinas e áreas de luz).

Você Sabia?

A diferença entre caixa de inspeção e caixa de esgoto?

A caixa de gordura funciona como um filtro, que capta a água residual gordurosa, e envia para a rede pública de esgoto "limpa", sem gordura. A caixa de inspeção, capta e envia água potável para a residência e funciona como um dispositivo para verificação de problemas na rede hidráulica.



- ✔ Tampa: inox 430
- ✔ Coletor: polipropileno (PP)
- ✔ Acabamento: polido
- ✔ Conexão: 75mm e 100mm
- ✔ Saída: frontal e lateral

Medidas

15x100cm
15x50cm

Linha industrial Inox Gourmet

Resistente ao tempo e ao peso.

Indicado

Redes pluviais, áreas internas e externas das indústrias ou comércios (corredores, passagens, carrinhos de carga, locais de tráfego de empilhadeiras, cozinhas e refeitórios, açougues e hospitais).

O que Significa **Aço Inox 304?**

O que é o aço inox AISI 304? trata-se de uma variedade do aço inox, composto por ferro, cromo e níquel. Essa combinação é comumente chamada de aço austenítico. Seu diferencial é a o poder ainda maior de resistência à corrosão e à oxidação. Outro ponto muito importante é que esse material possui um excelente custo-benefício; também é o mais aceito pela agência de vigilância sanitária.

Medidas

20x100cm	15x100cm	7,5x100cm
20x50cm	15x80cm	7,5x50cm
20x30cm	15x50cm	30x30cm
20x20cm	15x30cm	
	15x15cm	

- Tampa: inox 304
- Porta grelha: alumínio virgem

Linha residencial Alumínio com tela

A pioneira entre as grelhas no combate aos insetos.

Indicado

Redes pluviais, áreas externas da residência (corredores, quintais, piscinas e áreas de luz).

Você Sabia?

que o alumínio é...?

O alumínio é um dos mais versáteis metais, é um metal não magnético, de boa tolerância a baixas temperaturas, atóxico, não é inflamável e não emite faíscas, livre da corrosão da ferrugem, traz leveza, facilidade na montagem e instalação, beleza e durabilidade.



- ✓ Tampa e porta grelha: alumínio virgem
- ✓ Acabamento: natural

Medidas

20x100cm	15x100cm	10x100cm	25x25cm
20x50cm	15x50cm	10x50cm	30x30cm
20x40cm	15x40cm	10x40cm	
20x30cm	15x30cm	10x30cm	
20x20cm	15x20cm		
	15x15cm		



Linha residencial Alumínio com tela Coletor fibra de vidro

Alto nível de resistência e durabilidade.

Indicado Redes pluviais, áreas externas da residência (corredores, quintais, piscinas e áreas de luz).

Você Sabe?

O que é e para que serve fibra de Vidro?

Sinônimo de resistência, a fibra de vidro é um material muito utilizado para a produção de muitos equipamentos industriais que devem receber água e outros líquidos. São muitas as características da fibra de vidro. Uma delas é a resistência e a capacidade de bloquear a ação externa e leveza no produto final.

Encontramos na caixa coletora em fibra de vidro, material com alto nível de resistência e durabilidade.

- ✓ Tampa: alumínio virgem
- ✓ Coletor: fibra de vidro
- ✓ Acabamento: natural
- ✓ Conexão: 100 e 40mm
- ✓ Saída: central

Medidas

20x100cm	15x100cm	10x100cm
20x50cm	15x50cm	10x50cm
20x40cm	15x40cm	30x30cm
20x30cm	15x30cm	
20x20cm		

Linha residencial

Hide Quadrado

Discreto e elegante.

Indicado

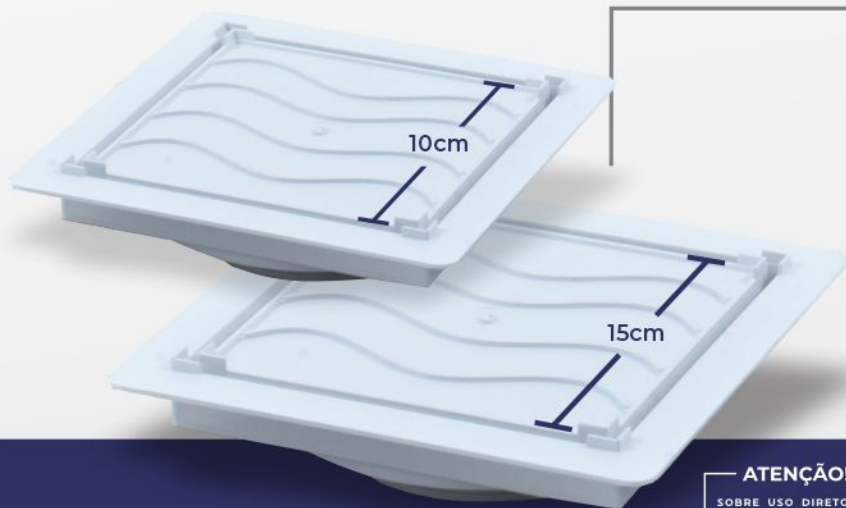
Caixa sifonada, áreas internas da residência (banheiros, lavabos, lavanderias e sacadas).

Você Sabia?

ABS?



O plástico ABS é uma resina termoplástica derivada do petróleo. Detém propriedades específicas como boa resistência a impacto, a tração e abrasão (desgaste por fricção; raspagem). Quando comparado a outros materiais o plástico ABS apresenta certa resistência ao calor e às baixas temperaturas.



- ✔ Multi conexão: 40mm - 75mm - 100mm - 150mm
- ✔ Saída: central
- ✔ Conjunto: ABS

ATENÇÃO!

SOBRE USO DIRETO DA CAIXA SIFONADA RECORTAR A REDUÇÃO DE 100X60MM PARA OTIMIZAR AVAZÃO E O ACESSO À BASE DA CAIXA SIFONADA. SIGA O CORTE EXATAMENTE, ONDE INDICA O DESENHO DE DETALHE AO LADO.



Ralo Oculto Cinza



Ralo Oculto Branco



Ralo Inox Perfurado

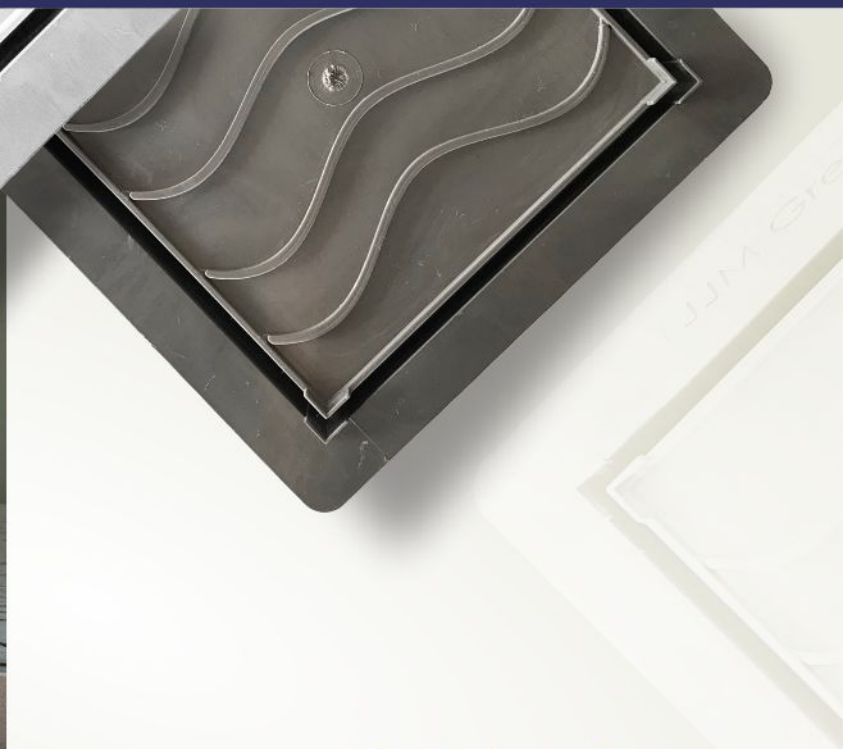
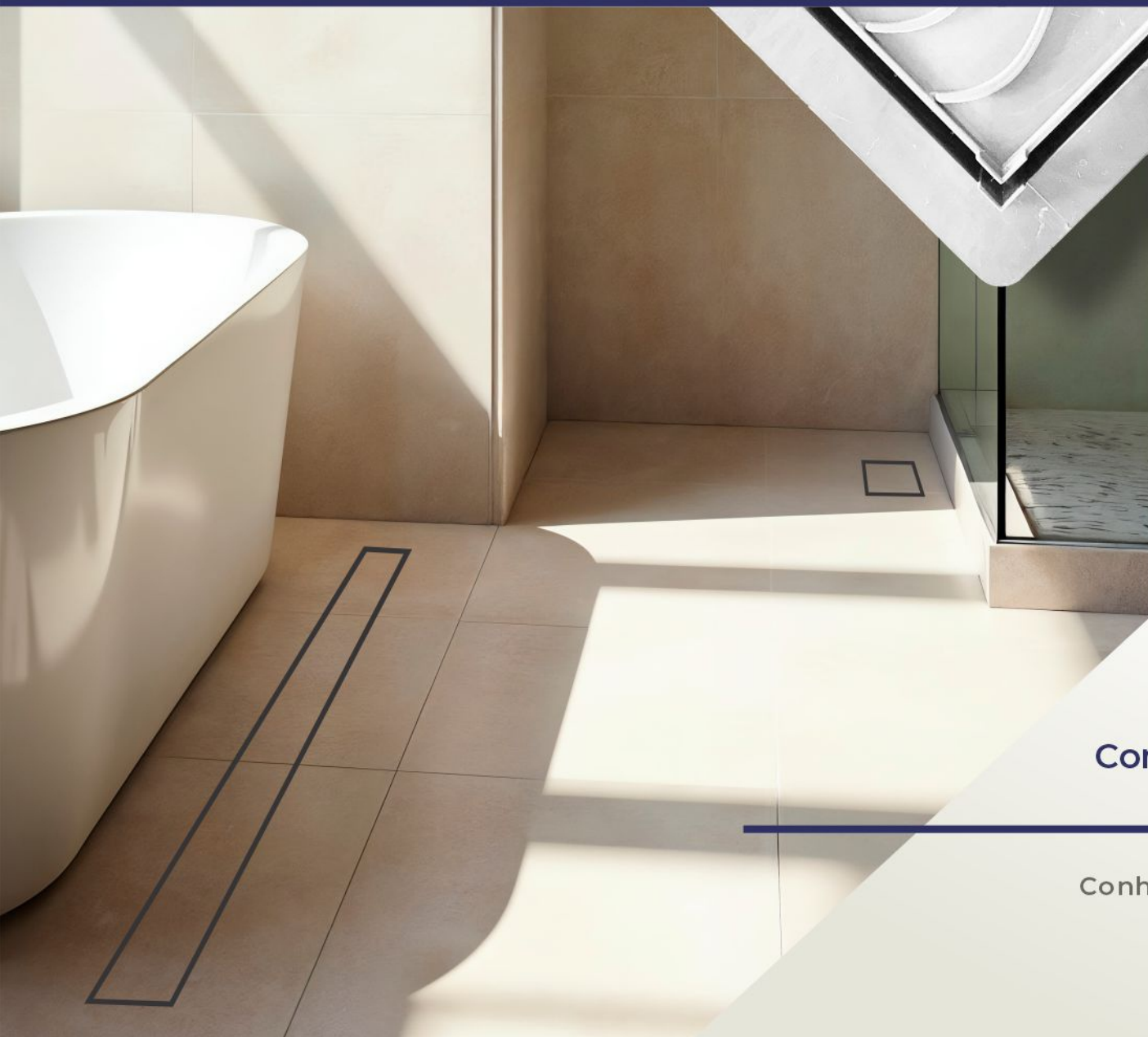


Ralo Inox Escovado



Medidas

10x10cm
15x15cm



Hide

Combinação perfeita para o seu box.

Conheça nossa linha completa de ralos oculto lineares, quadrados e triangulares

Linha residencial

Hide Linear

Combinação perfeita para o seu box.

Indicado

Tem formato retangular, num modelo elegante e funcional, já que pode ser colocado em uniformidade com o piso, ficando mais discreto, mas escoando a água com muita eficiência. Interligado na caixa sifonada, áreas internas da Residência (banheiros, lavabos, lavanderias e sacadas).



Cesto

Você Sabia o ralo oculto?

Conhecido como ralo invisível, esse ralo é um modelo que tem a mesma função de escoamento dos demais, porém, mais estético. Esse tipo de ralo fica praticamente imperceptível, deixando aparente apenas frestas para o escoamento da água.



- ✓ Conjunto coletor plástico ABS com tampa de inox
- ✓ Coletor branco
- ✓ Multi conexão: 40mm e 50mm
- ✓ Saída lateral e central



Medidas

- 6x50cm
- 6x70cm
- 6x80cm
- 6x90cm
- 6x100cm
- 6x120cm



Linha residencial

Hide

Linear saída dupla Linear saída de canto

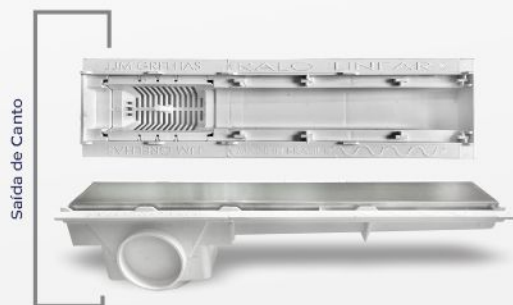
Combinação perfeita para o seu box.

Saída de Canto

Indicado: tem um acabamento delicado com um formato estreito e discreto, com a saída no canto fica prático instalar sem alterar o layout da hidráulica existente, deve ser interligados na caixa sifonada, utilizar em áreas internas como banheiros, lavabos, áreas gourmet, lavanderia e sacadas.

Saída Dupla

Indicado: Acabamento delicado com um formato estreito e discreto, com dupla saída dobrando a captação e vazão existente no local, deve ser interligado na caixa sifonada, utilizar em áreas internas como banheiros, lavabos, áreas gourmet, lavanderia e sacadas.



Você sabia? Qual é a diferença entre ralo linear e o ralo oculto?

A principal diferença entre eles é a estética. Enquanto o ralo linear possui um tampo em formato de grelha, o ralo oculto conta com apenas algumas frestas para o escoamento da água, deixando-o praticamente imperceptível no ambiente.

- Multi conexão: 40mm e 50mm
- Saída: lateral e central
- Conjunto: coletor ABS e tampa inox



Medidas

(Saída de canto)	(Saída dupla)
6x31cm	6x137cm
6x40cm	6x147cm
6x50cm	6x167cm
6x65cm	

Linha residencial

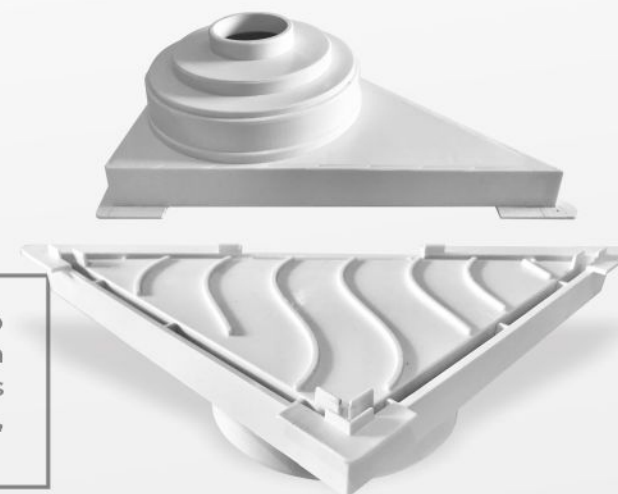
Hide

RALO OCULTO
TRIANGULAR

Elegante e moderno.

Indicado

Ideal para cantos de ambiente, criando aspecto moderno. Podendo ser ligado em caixa sifonada ou diretamente na tubulação, uso nas áreas internas da residência (banheiros, lavabos, lavanderias e sacadas).



Você Sabia?

Para o ralo sifonado?

Geralmente, é indicado utilizar o ralo seco para quintais e locais, que o escoamento de água deve ser mais rápido, e o ralo sifonado em banheiros e ambientes, para evitar o mau cheiro.

- ✔ Conjunto: ABS
- ✔ Tamanho: único
- ✔ Multi conexão: 40mm - 75mm - 100mm

Cores disponíveis



ATENÇÃO!

SOBRE USO DIRETO DA CAIXA SIFONADA RECORTAR À REDUÇÃO DE 100X40MM PARA OTIMIZAR AVAZÃO E O ACESSO À BASE DA CAIXA SIFONADA. SIGA O CORTE EXATAMENTE, ONDE INDICA O DESENHO DE DETALHE AO LADO.



Medidas

24x17cm

Linha residencial



Beleza oculta com excelente vazão.

Indicado

Ideal para piscinas e quintais, criando aspecto moderno e decorativo. Instalada nas caixas de alvenaria obtendo uma maior captação e vazão da água pluvial da área.

Você Sabia?

Que os ralos lineares possuem mais captação de água que um ralo tradicional? Considerando os 3mm da área de captação que se estendem por toda a circunferência da base, o ralo linear capta no mínimo até 3 vezes mais do que o ralo convencional – e essa capacidade aumenta de acordo com o tamanho do ralo escolhido.

- ✔ Tampa: inox 430
- ✔ Porta grelha: alumínio virgem
- ✔ Acabamento: natural

Medidas

20x100cm
20x50cm
20x20cm

15x100cm
15x50cm
15x15cm

10x100cm
10x50cm





Mariana
GRELHA OCULTA

Beleza oculta com excelente vazão.

JJM GRELHAS

O Ralo Perfeito para o seu projeto!

Linha residencial

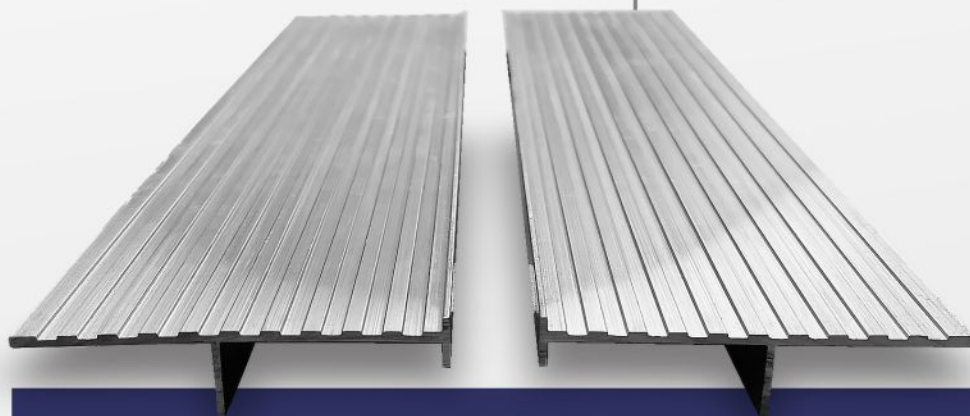
Turim

Ralo Oculto

Fabuloso com um acabamento infinito.

Indicado

Ideal para piscinas e divisão de ambientes, criando aspecto em linha infinita do ambiente. Instalada sobre a caixa de alvenaria obtendo uma maior captação e vazão da água pluvial da área.



Você Sabia?

O ralo sifonado funciona como um sifão de pia. Mas o que isso quer dizer? Que ele tem uma espécie de "bolsinha", onde fica reservada um pouco de água parada para evitar que os gases retornem ao local.

✔ Suporte: alumínio virgem

Medidas
Comprimento

200 cm
150 cm
100 cm



iturim

Ralo Oculto

Fabuloso com um acabamento infinito.

Linha residencial

Porta Grelhas ABS

Indicado

Para dar acabamento na caixa sifonada junto ao revestimento, resultando em um acabamento delicado junto a borda do piso.

Você Sabia?

Quais formatos e tipos de porta grelha são fabricados?

Existe uma ampla seleção de formatos e tipo de materiais utilizados na fabricação do porta grelhas ou caixilho como é conhecido em algumas regiões do Brasil. São fabricado em alumínio virgem ou fundição, plástico abs, pvc ou pp, aço inox, entre outros; Os formatos mais utilizados e comercializados são os redondos e quadrados nas medidas 10x10cm e 15x15cm.

- ✓ Formato quadrado
- ✓ Porta grelha: ABS

Cores disponíveis



Medidas

10x10cm
15x15cm

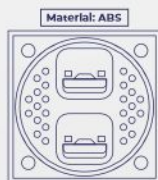
Linha residencial



Cesto inteligente

Indicado

Produzidos em ABS, o cesto para ralo SMART possui um exclusivo sistema de abertura ao contato com a água, por simples ação da gravidade que impede a passagem de insetos e de maus odores do esgoto, mantendo a área de banho protegida e agradável.



Você Sabia?

Por que ele é chamado cesto inteligente?



Simple instalação, rápida e prática.



Compatível com as principais marcas de caixa sifonadas do mercado.



Fácil adaptação em reformas.



Limpeza Fácil.



- ✔ Cesto: ABS
- ✔ Porta grelha: ABS
- ✔ Cores disponíveis: preto, branco e cinza

ATENÇÃO NA HORA DE INSTALAÇÃO

USO OBRIGATÓRIO NA CAIXA SIFONADA PARA CONTROLE DOS ODORES DA REDE

Cores disponíveis



Branco



Cinza



Preto

Medidas

10x10cm
15x15cm

Linha residencial

Click

Discretos e elegantes.

Disponível
em dois
formatos



Indicado

Caixa sifonada, áreas internas da residência (banheiros, lavabos, lavanderias e sacadas). Sua utilização é muito fácil, ficam muito bem em qualquer ambiente e dão um toque de sofisticação ao banheiro, substituição simples sem quebra-quebra, permite fácil acesso ao interior da caixa sifonada, possibilitando limpeza periódica.

Você Sabia?

Como limpar o ralo por dentro?

Coloque duas colheres de bicarbonato de sódio no interior do ralo e deixe agir por 10 minutos. Após disso, adiciona mais duas colheres de vinagre. Coloque a tampa no ralo e deixe-o fechado por mais 10 minutos. Quando misturamos o bicarbonato com o vinagre uma espuma se forma e ajuda a limpar o interior da tubulação.



Medidas

10x10cm
15x15cm



- ✔ Tampa: inox 430
- ✔ Origem: china
- ✔ Formato: quadrado e redondo
- ✔ Acabamento polido e preto

Linha residencial

Ralo abre e fecha

Com e sem caixilho

Tradicional e popular na construção civil.

Indicado

Caixa sifonada, áreas internas da residência (banheiros, lavabos, lavanderias e sacadas). Sua utilização é muito fácil, basta girar para seu fechamento ou abertura, substituição simples sem quebra-quebra, permite fácil acesso ao interior da caixa sifonada, possibilitando limpeza periódica.

Você Sabia?

Os caixilhos para grelha inox são itens desenvolvidos para conferir mais beleza e melhor acabamento. Esse tipo de produto é utilizado como uma espécie de moldura, cujo objetivo é deixar a grelha mais bonita.

- ✔ Tampa: inox 430
- ✔ Porta grelha: alumínio virgem
- ✔ Acabamento: polido e preto
- ✔ Formato: quadrado e redondo

Cores disponíveis



Cromado



Preto

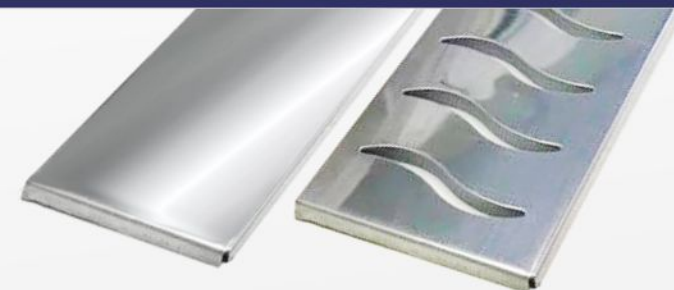
Medidas

10x10cm
15x15cm

Linha residencial

Seca Box

Um toque elegante no seu box.



Indicado

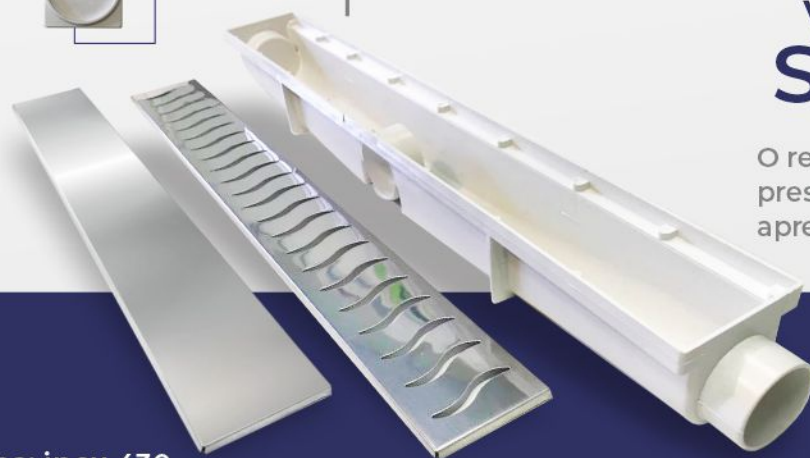
Caixa sifonada, áreas internas da residência (banheiros, lavabos, lavanderias e sacadas). Sua utilização é muito fácil, ficam muito bem em qualquer ambiente, permite fácil acesso ao interior possibilitando limpeza periódica, contém um sistema retenção de água que impedem a rede porém não garante a substituição de 100% da caixa sifonada, indicamos a ligação na caixa sifonada em todas as instalações do seca box.



Você Sabia?

Porque volta o cheiro no ralo do chuveiro?

O retorno do cheiro de esgoto acontece por causa do retorno dos gases presentes nas tubulações ou quando os ralos ou o vaso sanitário apresentam algum problema.



- ✔ Tampa: inox 430
- ✔ Porta grelha: ABS
- ✔ Acabamento: polido
- ✔ Modelo: vazado / cego



Medidas

6x50cm

Linha residencial

Valvúla Americana Para pia

Simplicidade na hora da troca.



Indicado

Indicado em pias de cozinhas residenciais ou industriais, desde que o diâmetro da cuba seja compatível para válvula de 3 ½, Válvula Americana com cesto para retenção de resíduos.

Você Sabia?

Quais os tamanhos de válvula para pia?

As medidas mais comuns para furações de cubas de cozinha são de 3 ½" e 4 ½".

Medida

3.1/2"

- Cesto de retenção: inox / PVC
- Acabamento: polido
- Corpo: ABS com rosca
- Origem: china



JJM

O Ralo Perfeito
para o seu projeto!

Av. Elías Mahfuz, 2052 - Vila Moreira, Mirassol - SP